

# RT PL 2

## TRAPPOLE DI SICUREZZA PER ALTE PORTATE - MATERIALE PLASTICO SAFETY TRAPS FOR HIGH FLOW RATE - PLASTIC MATERIAL



### PRINCIPALI APPLICAZIONI

- con temperature di esercizio  $5^{\circ} \div 40^{\circ} \text{C}$  (max  $60^{\circ}\text{C}$  discontinui)
- con pressioni di esercizio fino a 10bar
- industria trattamento acque
- in presenza di agenti chimici che potrebbero attaccare l'acciaio INOX (es. Acido Cloridrico)

### BENEFICI

- Previene la perdita di materiale di riempimento
- previene blocchi di impianti
- protegge equipaggiamenti e macchinari costosi
- filtro interno modulare (LS funzione delle portate richieste)

### CARATTERISTICHE

- Materiale standad PP + PP (a richiesta altre combinazioni di materiali)
- Differenti dimensioni (fino a 8"), modelli e connessioni

### MAIN APPLICATIONS

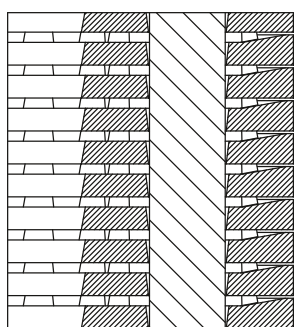
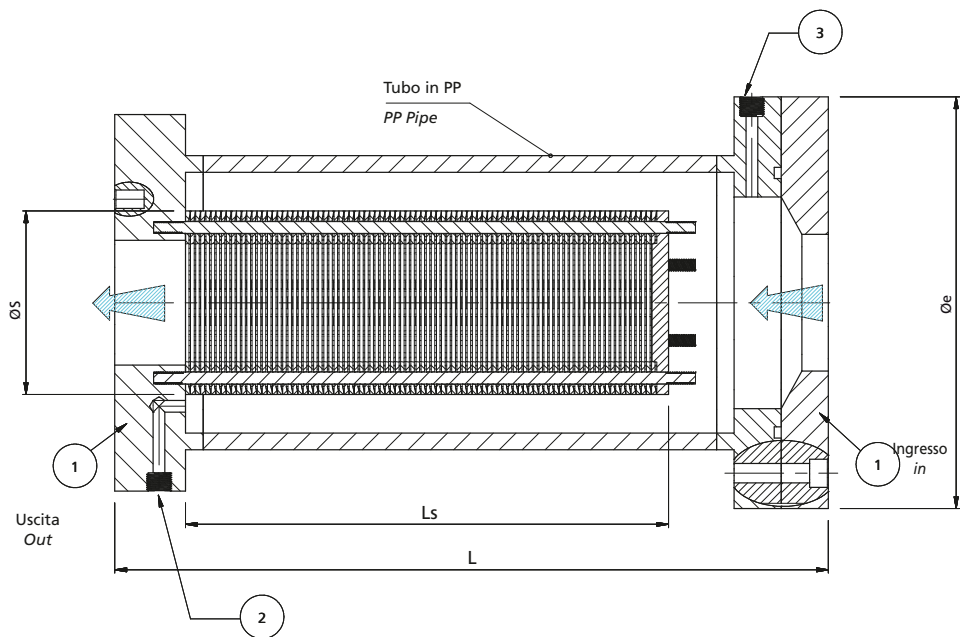
- with operating temperatures of  $5^{\circ} \div 40^{\circ} \text{C}$  (max  $60^{\circ} \text{C}$  discontinuous)
- with operating pressures up to 10bar
- Water tratment processes.
- in presence of chemical agents that could attack the stainless steel (ex. hydrochloric acid)

### BENEFITS

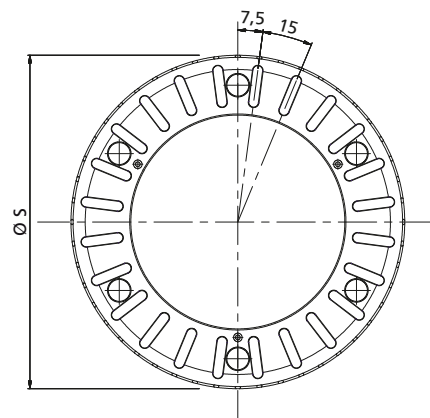
- Prevents loss of expensive media
- Prevents plant shut down
- Protects expensive equipment
- modular internal filter (LS function of the flow)

### FEATURES

- Standard material PP + PP (on demand other material combinations)
- Different sizes (up to 8"), shapes and connections



Dettaglio pacco dischi  
Disk pack detail



Dettaglio elemento filtrante  
Filter element detail

Tipo Type	1 Flangia ingresso/uscita In / Out flange	2 Scarico Drain	3 Sfiato Vent	Øe mm	L mm	ØS mm	Ls mm	So Larghezza fessure Slot opening mm	Q Portata Flow Rate m <sup>3</sup> /h
RTPL2	5" - DN125 / PN10	1/2" G	1/2" G	300	500	155	400	0,35	60
	6" - DN150 / PN10	3/4" G	1/2" G	350	650	155	500	0,35	80
	8" - DN200 / PN10	3/4" G	1/2" G	400	800	205	650	0,35 - 0,50	120

Come ordinare How to order	Trappola Safety trap	Standard	Ingresso / Uscita Inlet / Outlet	So - Larghezza fessure Slot opening
Esempio / Example	RPTL2	UNI	DN150	0,35

Materiale / Material:	Elemento filtrante / Filter element	Polipropilene / Polypropylene
	Contenitore / Vessel	Polipropilene / Polypropylene

**Note:** Dimensioni standard UNI per flange a richiesta ANSI / ASME o incollaggio  
Standard dimensions for flanges UNI, ANSI / ASME or bonding on demand